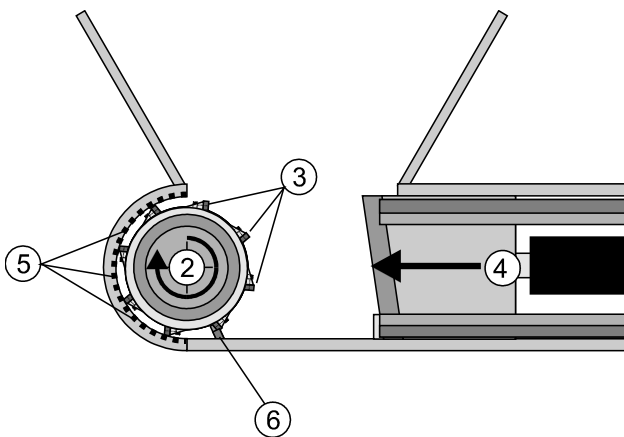
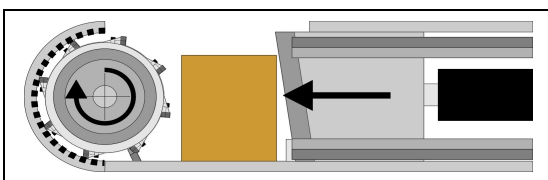


Rozdrabniacz model : TRITU-1500

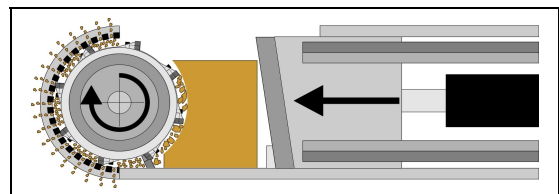


2 – Wał; 3 – Ostrza tnące; 4 – Hydrauliczny system dopychania odpadu; 5 – Sito

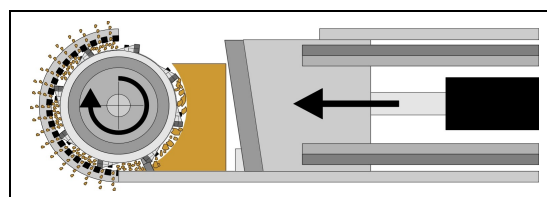
-- Fazy rozdrabniania :



1- Załadunek odpadu



2 – Faza rozdrabniania (dopychanie odpadu)



3 – Rozdrabnianie (system zmiany kierunku dopychanie przy przeciążeniu)